

## IPC4-ARM-WALL

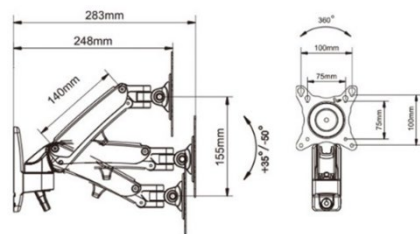
### Тип монтиране на стена

Код на продукта	Преносна способност	Минимална и Максимална дължина	Разстояние на кота	Отвора	Хоризонтално завъртане
IPC4-ARM-WALL-F120	2-7кг	85-285мм	130мм	+50°/-35°	360°
IPC4-ARM-WALL-F150	2-7кг	85-385мм	130мм	+50°/-35°	360°
IPC4-ARM-WALL-M150	3-12кг	100-395мм	155мм	+50°/-35°	360°
IPC4-ARM-WALL-F425	3-12кг	95-380мм	250мм	+85°/-30°	360°

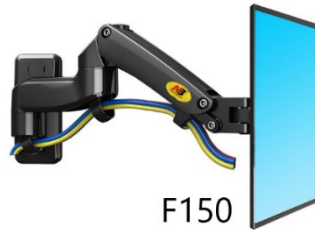
IPC4-ARM-WALL-F120



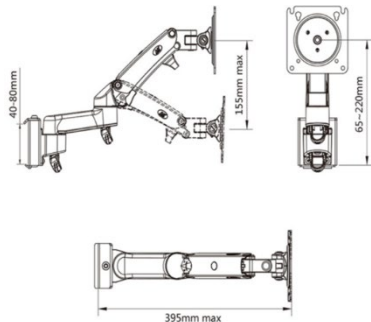
F120



IPC4-ARM-WALL-F150



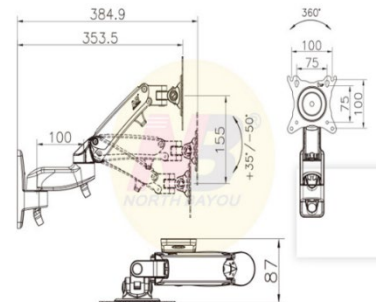
F150



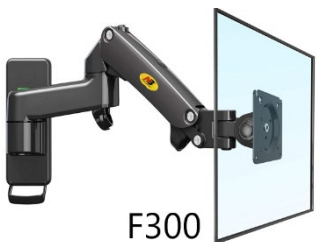
IPC4-ARM-WALL-M150



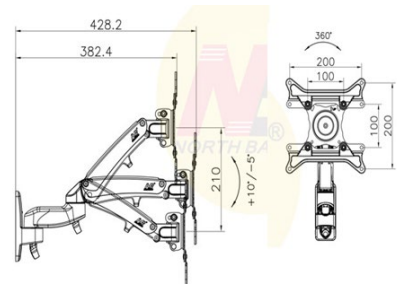
M150



IPC4-ARM-WALL-F300



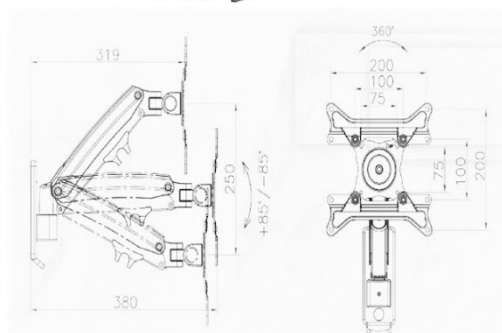
F300



IPC4-ARM-WALL-F425



F425



Full Time Efficiency Thanks To Its Special Design For Industrial Environment



Fanless Design With Aluminium Chassis



True Flat IP65 Protection Class Front Bezel



Robustness At High and Low Temperature Environment



Auto-Restart After Re-Energised



Low Energy Consumption



Vibration Protection



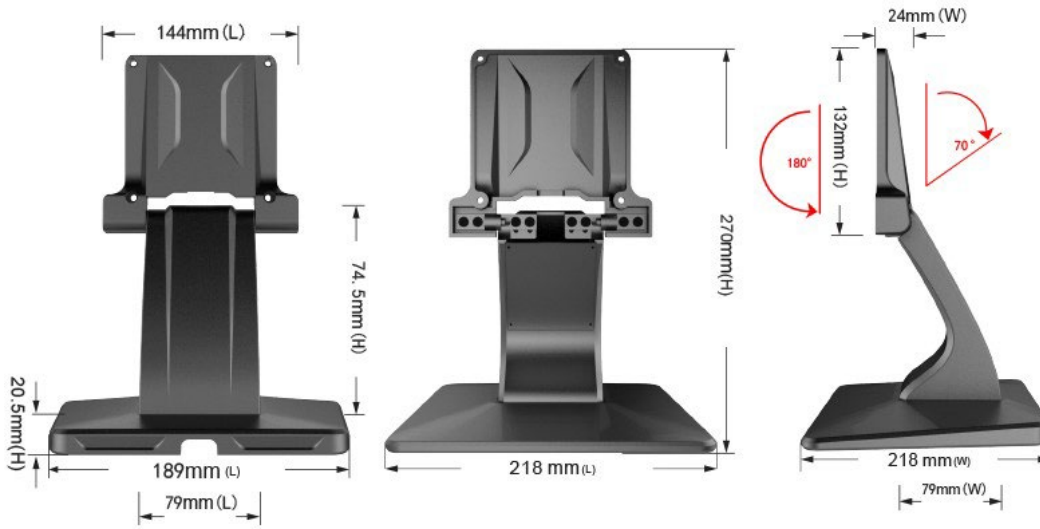
Shock Protection



EMC Compatibility



ИНДУСТРИАЛЕН  
КОМПЮТЪРЕН  
ЦЕНТЪР ЕООД



Full Time Efficiency Thanks To Its Special Design For Industrial Environment



Fanless Design With Aluminium Chassis



True Flat IP65 Protection Class Front Bezel



Robustness At High and Low Temperature Environment



Auto-Start After Re-Energised



Low Energy Consumption



Vibration Protection



Shock Protection



EMC Compatibility



ИНДУСТРИАЛЕН  
КОМПЮТЪРЕН  
ЦЕНТЪР ЕООД